

125 - Aktiva - Vitrine für Eisdiele und Konditorei



Gastro Group

Gastronomie-Einrichtung
und -Beratung

www.gastrogroup.de

AKTIVA



PROFESSIONISTA DEL GELATO ARTIGIANALE.
AKTIVA È UN PRODOTTO SUPERIORE SIA TECNICAMENTE
CHE ESTETICAMENTE, DISPONIBILE IN 4 DIFFERENTI
MODULI LINEARI E 3 ANGOLARI. L'UNITÀ CONDENSATRICE
PUÒ ESSERE A BORDO OPPURE REMOTA ED IL SISTEMA
DI SBRINAMENTO È A GAS CALDO O A INVERSIONE DI CICLO.

The gelato handmade professional.
Aktiva is a top product from both
design and technical standpoints,
available in 4 different linear
units and 3 corner units.
The condensing unit can
be on board or remote
and the defrosting system
uses hot gas or reverse cycle.

Le professionnel du gelato artisanal.
Aktiva est un produit supérieur tant
du point de vue technique que
du point de vue esthétique, disponible
en 4 modules linéaires différents
et en 3 modules angulaires.
L'unité de condensation est
incorporée dans la vitrine ou placée
à distance et le système
de dégivrage fonctionne à gaz
chaud ou à cycle inversé.

Professionelle Vitrine des
handwerklich hergestellten
Gelato. Aktiva ist ein technisch
und ästhetisch besseres Produkt,
in 4 verschiedenen Linearmodulen
und in 3 Eckmodulen erhältlich.
Die Kondensatoreinheit kann
intern oder extern sein und das
Abtaunungssystem erfolgt mittels
Warmgas oder Zyklusinversion.

Profesional del gelato artesanal.
Aktiva es un producto superior tanto
técnicamente como estéticamente,
disponible en 4 diferentes módulos
lineales y 3 angulares. La unidad
condensadora puede estar a bordo
o bien ser remota y el sistema
de desescarche es mediante
gas caliente o a inversión de ciclo.





LA VISIONE PERFETTA DEL GELATO È ASSICURATA DALLE VASCHETTE INCLINATE DI 9°, A CIRCA 70 CM DA TERRA, E DAL SEGNAGUSTI A LED LUMINOSI (BREVETTO IFI) DI DURATA SUPERIORE RISPETTO AI NORMALI OGGI DISPONIBILI. I VETRI CAMERA SONO RISCALDATI, PIROLITICI E TEMPERATI. AKTIVA HA DUE EVAPORATORI IN VASCA, CON SBRINAMENTO DIFFERENZIATO - UNO OGNI 4 E UNO OGNI 12 ORE - PER IL PERFETTO MANTENIMENTO DEL GELATO. IL FACILE ACCESSO ALLA VASCA GARANTISCE UN'AGEVOLE E RAPIDA PULIZIA. AKTIVA GELATERIA È TESTATA IN CAMERA CLIMATICA A + 35° C AMBIENTE E 60% DI UMIDITÀ RELATIVA.

The perfect view of gelato is ensured by tubs tilted at a 9° angle, placed approximately 2'- 3 1/2" from the ground, and by LED-lit flavor cards (IFI patent) that last longer than the standard ones currently available. The thermal glass is heated, pyrolytic and tempered. Aktiva has two evaporators in the tank, with differentiated defrosting - one every 4 and one every 12 hours - for perfect gelato storage. Easy access to the tank ensures simple, rapid cleaning. The Aktiva gelato display case is tested in a climatic chamber at 95°F ambient temperature and 60% relative humidity.

La vision parfaite du gelato est assurée par les bacs inclinés de 9°, à environ 70 cm du sol, et par le signet à parfums avec LED lumineuses (brevet IFI) d'une durée supérieure par rapport à celle des systèmes d'éclairage normaux disponibles aujourd'hui. Le double vitrage est chauffant, trempé et pyrolytique. Aktiva est munie de deux évaporateurs en cuve, avec dégivrage différencié - un toutes les 4 heures et un toutes les 12 heures - pour une conservation parfaite du gelato. L'accès facile à la cuve garantit un entretien aisé et rapide. La vitrine Aktiva est testée dans une chambre climatique à + 35°C de température ambiante et à 60% d'humidité relative.

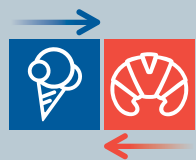
Die um 9° geneigten, vom Boden ca. 70 cm angebrachten Gelatowannen, das Gelatosortenschild mit LED-Beleuchtung (IFI patentgeschütztes System) mit höherer Lebensdauer als die normalen, die heute erhältlich sind, gewährleisten eine perfekte Sichtbarkeit auf des Gelato. Die Wärmeschutzgläser sind erwärmt, pyrolytisch und gehärtet. Aktiva besteht aus zwei Verdampfern in der Wanne, mit differenzierter Abtauung - eine erfolgt alle 4 und die andere alle 12 Stunden-für eine perfekte Konservierung des Gelato. Der einfache Zugang zur Wanne gewährleistet eine freundliche und schnelle Reinigung. Aktiva Gelato Vitrine ist in Klimaklasse mit + 35°C Raumtemperatur und 60% rel. Feuchte geprüft.

La visión perfecta del gelato está asegurada gracias a una inclinación de 9° de las cubetas, y también por los rótulos para los sabores con LED luminosos (patente IFI) con duración superior respecto a los normales disponibles actualmente. Los dobles cristales son calentados, pirolíticos y templados. Aktiva tiene dos evaporadores en la cuba, con desescarche diferenciado-uno cada 4 y otro cada 12 horas-para una conservación perfecta del gelato. La fácil accesibilidad a la cuba garantiza una cómoda y fácil limpieza. Aktiva ha sido testada en cámara climática a 35°C ambiente y 60% de humedad relativa.

AKTIVA 4 STAGIONI



PULSANTE DI COMMUTAZIONE
 Commuting switch
 Bouton de Commutation
 Umschalttaste
 Pulsador de Commutación



AKTIVA VERSIONE GELATO È DISPONIBILE ANCHE NELLA VERSIONE '4 STAGIONI', IN GRADO DI FUNZIONARE SIA COME GELATERIA (-14°C/-18°C) SIA COME PASTICCERIA (+2°C/+8°C CON IL 60/70% DI U.R.), SEMPLICEMENTE IMPOSTANDO LA TEMPERATURA SUL PANNELLO COMANDI E ATTIVANDO IL PULSANTE DI COMMUTAZIONE.

Aktiva 4 seasons

Aktiva is also available in its '4 Seasons' version, which can function either as a gelato display (6.8°F / -0.4°F) or a pastry display (35.6°F / 46.4°F with 60/70% relative humidity) by simply resetting the temperature on the control panel and pressing the changeover button.

Aktiva 4 saisons

Aktiva est également disponible en version « 4 saisons », en mesure de fonctionner à la fois pour les gelati (-14 °C/-18 °C) et pour la pâtisserie (+2 °C/+8 °C avec 60/70% d'humidité relative), en réglant simplement la température dans le tableau de commande et en activant le bouton de commutation.

Aktiva 4 Jahreszeiten

Aktiva ist auch in der Ausführung '4 Jahreszeiten' erhältlich, welche sowohl für Gelato (-14°C/-18°C), als auch für Konditoreierzeugnisse (+2°C/+8°C mit 60/70% relativer Feuchtigkeit) genutzt werden kann, indem einfach die Temperatur am Bedienpaneel eingestellt und die Umschalttaste betätigt wird.

Aktiva 4 estaciones

Aktiva también se encuentra disponible en la versión "4 estaciones" capaz de funcionar como heladería (-14°C/-18°C) y como pastelería (+2°C/+8°C con por lo menos el 60/70% de humedad relativa), configurando simplemente la temperatura en el panel de mandos y accionando el pulsador de commutación.



AKTIVA, DATI TECNICI

TECHNICAL DATA - INFORMACIONES TÉCNICAS - TECHNISCHE DATEN - DATOS TÉCNICOS

	Modello Model Modèle Modell Modelo	Lunghezza Length Longueur Länge Longitud		Profondità Depth Profondeur Tiefe Profundidad		Peso UC** Weight UC Poids UC Gewicht UC Peso UC		Peso NUC ** Weight NUC Poids NUC Gewicht NUC Peso NUC	
		mm	ft-inch	mm	ft-inch	KG	LB	KG	LB
		h 1351 mm / 4' - 5 1/4"							
	110*	1100	3' - 7 1/4"	1168	3' - 10"	240	529	210	463
	160*	1600	5' - 3"	1168	3' - 10"	335	739	305	672
	210*	2100	6' - 10 3/4"	1168	3' - 10"	425	937	395	871
	320	3200	10' - 6"	1168	3' - 10"	550	1213	520	1146
	2/30**	1518	4' - 11 3/4"	1143	3' - 9"	325	717	295	650
	1/30**	1512	4' - 11 1/2"	1143	3' - 9"	325	717	295	650
	2/45**	1555	5' - 1 1/4"	1143	3' - 9"	325	717	295	650

h 1436 mm / 4' - 8 1/2"									
	110*	1100	3' - 7 1/4"	1168	3' - 10"	250	551	220	485
	160*	1600	5' - 3"	1168	3' - 10"	345	761	315	694
	210*	2100	6' - 10 3/4"	1168	3' - 10"	435	959	405	893
	320	3200	10' - 6"	1168	3' - 10"	560	1235	530	1168

Misure senza fianchi: 1 fianco sp. 45 mm

Side panels not included: 1 side panel 1 3/4"

Mesures sans joues: 1 joue - 45 mm d'épaisseur

Maße ohne Endseitenteilen: 1 Endseitenteil 45 mm

Medidas sin lados: 1 lado esp. 45mm

** Legenda

Legend_Légende_Erläuterungen_Referencias

UC= Con unità condensatrice

With built-in condenser unit_Avec moteur

Mit Aggregat_Con unidad de condensación

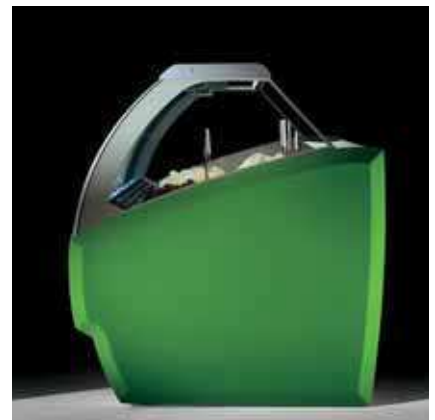
NUC= Senza unità condensatrice

Without condenser unit

Sans unité de condensation

Ohne Kondensatoreinheit

Sin unidad de condensación



ETL*
-NSF 7
-UL STD 471
US
-CAN/CSA C22.2 STD n. 120



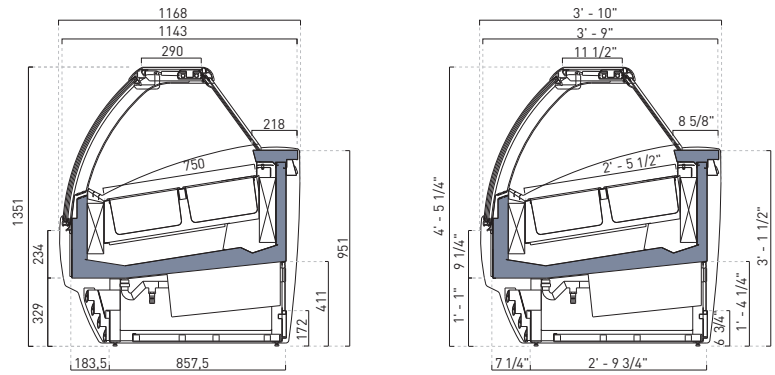
GOST STANDARD



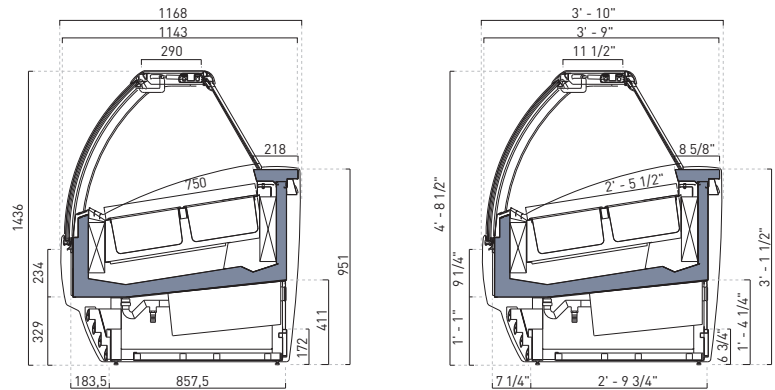
Sezioni vetrine

Display cases cross sections _Sections vitrines
Querschnitt Vitrinen _Secciones vitrinas

h 1351 mm
4' - 5 1/4"



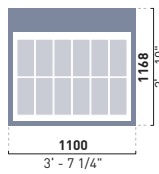
h 1436 mm
4' - 8 1/2"



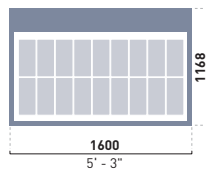
Moduli

Modules _Modules _Moduln _Módulos

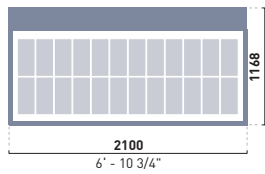
Mod. 110



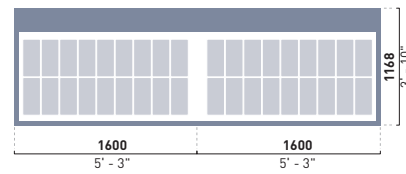
Mod. 160



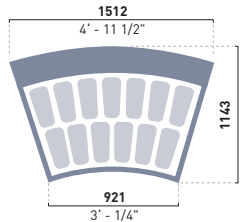
Mod. 210



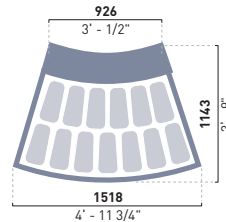
Mod. 320



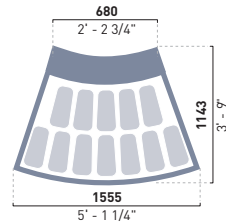
Mod. 1/30°



Mod. 2/30°



Mod. 2/45°





AKTIVA, CARATTERISTICHE TECNICHE

TECHNICAL DATA - INFORMACIONES TÉCNICAS - TECHNISCHE DATEN - DATOS TÉCNICOS

- _ VASCA MONOBLOCCO SCHIUMATA IN POLIURETANO INIETTATO A 40 KG/M³.
- _ PROFILI IN ALLUMINIO IN COLORAZIONE ARGENTO.
- _ TERMOSTATO ELETTRONICO CON VISUALIZZATORE TEMPERATURA E RIPETITORE LATO CLIENTE.
- _ VETRI FRONTALI E LATERALI CAMERA, TEMPERATI, PIROLITICI, RISCALDATI.
- _ VETRO FRONTALE APRIBILE VERSO L'ALTO.
- _ 2 DIVERSE ALTEZZE: 1351 MM E 1436 MM.
- _ PIANO ESPOSITIVO INCLINATO DI 9°.
- _ SEGNAGUSTI A LED LUMINOSI (BREVETTO IFI).
- _ REFRIGERAZIONE CON DOPPIO EVAPORATORE.
- _ SBRINAMENTO A GAS CALDO O INVERSIONE DI CICLO.
- _ TROPICALIZZAZIONE OPTIONAL:
- UNITÀ CONDENSATRICE REMOTA TESTATA A +43°C AMBIENTE.
- _ OPTIONAL: ILLUMINAZIONE A LED.
- _ OPTIONAL: RUOTE E LAVAPORZIONATORE.
- _ CERTIFICATA CE PER L'EUROPA, GOST STANDARD PER LA RUSSIA E ETL PER IL NORD AMERICA.
- _ TEST A 35°C E 60% U.R.
- _ MODULO CON TEMPERATURA DIFFERENZIATA.
- _ CANALIZZABILE CON TUTTI GLI ALTRI SERVIZI DELLA LINEA AKTIVA.
- _ DISPONIBILE NEI MODULI LINEARI (VASCHETTE DA 360X165 / 360X250):
 - 110 (6+6/4+4).
 - 160 (9+9/6+6).
 - 210 (12+12/8+8).
 - 320 (18+18/12+12).
- _ MODULI CURVI (VASCHETTE TRAPEZOIDALI)
 - ANGOLO 1/30° (7+6).
 - ANGOLO 2/30° (6+7).
 - ANGOLO 2/45° (5+7).



- _ Monobloc foam tank insulated with injected polyurethane (40 kg/m³).
- _ Silver tone aluminum profiles.
- _ Electronic thermostat with temperature display and relative repeater on Customer's side.
- _ Heated, tempered, pyrolytic, thermal glass front and side.
- _ Glass fronts opens upwards.
- _ 2 different heights: 4'-5 1/4" and 4'-8 1/2" .
- _ Display surface tilted at a 9° angle.
- _ LED-lit flavor cards (IFI patent).
- _ Refrigeration system with double evaporator.
- _ Hot gas or reverse cycle defrosting system.
- _ Optional tropicalization: remote condensing unit tested at 109.4°F ambient temperature.
- _ Optional: LED lighting.
- _ Optional: castors and scoopwash.
- _ Certifications: CE for Europe, Gost Standard for Russia, ETL for North America.
- _ Tested at 95°F and 60% R.H.
- _ Unit with differentiated temperature.
- _ Can be connected to all the other products in the Aktiva line.
- _ Available in the following linear units (1'-2 1/4" * 6 1/4" _ 1'-2 1/4" * 10" pans):
 - 110 (6+6_4+4).
 - 160 (9+9_6+6).
 - 210 (12+12_8+8).
 - 320 (18+18_12+12).
- _ Corner units (trapezoidal pans)
 - 1/30° Corner Unit (7+6).
 - 2/30° Corner Unit (6+7).
 - 2/45° Corner Unit (5+7).

- _ Cuve monobloc en mousses de polyuréthane injecté à 40 kg/m³.
- _ Profils en aluminium teintés argent.
- _ Thermostat électronique avec affichage de la température et répéteur du côté Client.
- _ Vitre frontale et latérale tempérées, pirolysées, chauffées.
- _ Vitre frontale relevable.
- _ 2 hauteurs différentes: 1351 mm et 1436 mm.
- _ Plan d'exposition incliné de 9°.
- _ Signets à parfums avec DEL lumineuses (brevet IFI).
- _ Réfrigération avec double évaporateur.
- _ Dégivrage à gaz chaud ou à cycle inversé.
- _ Tropicalisation en option: unité de condensation placée à distance et testée à +43°C de température ambiante.
- _ Optionnel: éclairage avec LED.
- _ Optionnel: roulettes et rince cuillères.
- _ Certifiée CE pour l'Europe, Gost Standard pour la Russie et ETL pour l'Amérique du Nord.
- _ Tests à 35°C et à 60% de H.R.
- _ Module à température différenciée.
- _ Canalisable avec tous les autres services de la gamme Aktiva.
- _ Disponible dans les modules linéaires (bacs de 360x165 / 360x250):
 - 110 (6+6 / 4+4).
 - 160 (9+9 / 6+6).
 - 210 (12+12 / 8+8).
 - 320 (18+18 / 12+12).
- _ Module d'angle (bacs trapézoïdaux):
 - Angle 1/30° (7+6).
 - Angle 2/30° (6+7).
 - Angle 2/45° (5+7).

- _ Wanne aus geschäumtem Ganzstück mit eingespritzter Polyurethandichte 40 kg/m³.
- _ Profile aus Aluminium Silberfarbe.
- _ Elektronischer Thermostat mit Temperaturdisplay und Repeater auf der Kundenseite.
- _ Erwärmte, gehärtete, pyrolytische. Seiten- und Frontwärmeschutzgläser.
- _ Öffnung der Frontscheibe nach oben.
- _ 2 verschiedene Höhen 1351 mm und 1436 mm.
- _ Um 9° geneigte Ausstellungsfläche.
- _ Gelatosortenschild mit Leucht-LEDs (IFI-patent).
- _ Ventilierter Kühlung mit Doppelverdampfer.
- _ Abtaumung mittels Warrngas oder mittels Zyklusinversion (als Option).
- _ Tropenausführung als Option: externe Kondensatoreinheit, Prüfungen durchgeführt mit +43°C Raumtemperatur.
- _ Als Option: LEDs Beleuchtung.
- _ Als Option: Räder und Gelatoportionierspüle.
- _ CE-zertifiziert für Europa, Gost Standard für Russland und ETL für Nordamerika.
- _ Prüfungen durchgeführt in Klimaklasse 35°C und 60% rel. Feuchte.
- _ Modul mit differenzierter Temperatur.
- _ Kombinierbar mit allen anderen Varianten der Linie Aktiva.
- _ In den Linearmodulen erhältlich (Gelatowannen 360x165 / 360x250):
 - 110 (6+6 / 4+4).
 - 160 (9+9 / 6+6).
 - 210 (12+12 / 8+8).
 - 320 (18+18 / 12+12).
- _ Gebogene Module (trapezförmige Gelatowannen):
 - Eckmodul 1/30° (7+6).
 - Eckmodul 2/30° (6+7).
 - Eckmodul 2/45° (5+7).

- _ Cuba con estructura de espuma de poliuretano inyectado a 40 kg/m³.
- _ Perfiles de aluminio en color plata.
- _ Termostato electrónico con visualizador temperatura y repetidor lado Cliente.
- _ Vidrio frontal y lateral cámara, temperado, pirolytico, calefactado.
- _ Vidrio frontal elevable.
- _ 2 alturas diferentes: 1351 mm y 1436 mm.
- _ Tablero de exposición inclinado 9°.
- _ Rótulos para los sabores con LED luminosos (patente IFI).
- _ Refrigeración con doble evaporador.
- _ Desescarche mediante gas caliente o inversión de ciclo.
- _ Tropicalización opcional: unidad condensadora remota testada a +43°C ambiente.
- _ Opcional: iluminación mediante LED.
- _ Opcional ruedas y lavaporcionador.
- _ Certificada CE para Europa, Gost Standard para Rusia y ETL para Norte America.
- _ Test a 35°C y 60% HR.
- _ Módulo con temperatura diferenciada.
- _ Canalizable con todos los demás servicios de la línea Aktiva.
- _ Disponible en módulos lineales (cubetas de 360x165 / 360x250):
 - 110 (6+6 / 4+4).
 - 160 (9+9 / 6+6).
 - 210 (12+12 / 8+8).
 - 320 (18+18 / 12+12).
- _ Módulos curvos (cubetas trapezoidales):
 - Ángulo 1/30° (7+6).
 - Ángulo 2/30° (6+7).
 - Ángulo 2/45° (5+7).



Gastro Group

Gastronomie-Einrichtung
und -Beratung

Telefon: +49 (0)89 720 599 91

Telefax: +49 (0)89 720 599 93

E-Mail: service@gastrogroup.de

www.gastrogroup.de